



WWW.PULSAR-NV.COM



CHALLENGER

NIGHT VISION SCOPE

I N S T R U C T I O N S

ENGLISH / FRANÇAIS / DEUTSCH / ESPAÑOL / ITALIANO / РУССКИЙ

● ВЫЯВЛЕНИЕ НЕИСПРАВНОСТЕЙ

- **Прибор не включается.**

Проверьте правильность установки батареи, установите ее в соответствии с маркировкой на корпусе батарейного отсека. Убедитесь, что контакт в контейнере батареи чистый и на нем нет следов коррозии.

При необходимости очистите контакт. Убедитесь, что крышка контейнера батарей завернута полностью. При неполноте завернутой крышке прибор не будет работать. Замените батарею, возможно, ее ресурс полностью исчерпан. Проверьте, повернут ли переключатель в положение "ON".
- **Мелкие темные точки на изображении.**

Эти точки обусловлены технологией изготовления электронно-оптического преобразователя (ЭОП), установленного в приборе. Они не влияют на работу, надежность и долговечность прибора и не являются дефектом.
- **Изображение пульсирует или "снежит".**

Изображение может слегка пульсировать, если при работе в темной зоне в объектив попадает точечная боковая засветка (например, от узконаправленного ИК-фонаря). При исчезновении источника такого излучения пульсация прекращается. Изображение может "снежить" при низких уровнях освещенности.
- **Изображение не фокусируется.**

Настройте фокус окуляра и объектива (см. раздел "Использование прибора"). Проверьте, не запотели ли линзы и не покрыты ли они пылью - почистите наружные поверхности линз мягкой хлопчатобумажной тканью. Замените батарею, возможно, ее напряжение менее 2,2 В. Если Вы перенесли прибор с холода в теплое помещение, возможно запотевание внутренних линз - после пребывания в теплом помещении в течение двух часов запотевание исчезнет.
- **Видимость уменьшается или исчезает.**

Яркие источники света, например фары автомобиля, могут привести к уменьшению или исчезанию видимости и пульсации изображения. Выключите прибор и уберите его с источника света, видимость сразу же восстановится.

При работе без защитной крышки на объективе в светлой зоне изображение становится темным, но при переходе в темную зону видимость восстанавливается.

- Для включения встроенного ИК-осветителя (4) приподнимите переключатель (3), поверните его против часовой стрелки над выступом и отпустите - переключатель опустится в паз напротив надписи "IR" (в приборах G2+/G3). В приборах GS - поверните переключатель в положение IR.
- Наведите включенный прибор на объект, удаленный на расстоянии от 10 до 100 м. Вращая окуляр, заведите на экран ЭОП (видна шероховатая поверхность или отдельные очень мелкие темные точки). Вращая объектив, добейтесь максимально четкого изображения объекта. При необходимости подфокусируйте окуляр. После этой настройки окуляра в дальнейшем независимо от расстояния до наблюдаемых объектов его можно не вращать.
- Наведите прибор на интересующий Вас объект и вращением объектива (1) добейтесь приемлемого качества изображения. При закручивании объектива в корпус он фокусируется на более далеких предметах, а при выкручивании – на более близких.
- Прибор ночного видения предназначен также для совместного использования с маской, входящей в комплект поставки позиции "Прибор ночного видения Challenger с маской". Для этого присоедините прибор **Challenger** к маске с помощью винта переходника (см. рисунок) и произведите вышеописанные настройки прибора. Через прибор можно наблюдать как левым, так и правым глазом для этого необходимо выбрать соответствующее гнездо ¼" прибора и переставить переходник на нужную сторону. Дополнительную информацию по эксплуатации маски можно найти в инструкции к ней.
- Закончив работу с прибором, наденьте крышку на объектив и выключите прибор, приподняв переключатель (3) и повернув его в первоначальное положение "OFF". Затем уложите прибор в чехол.

ВНИМАНИЕ!

Ваш прибор может быть использован на сильном холоде. Однако после того, как Вы внесли прибор с холода в теплое помещение, возможно появление конденсата на линзах. Перед повторным использованием прибора необходимо подождать в течение 2-3 часов.

● ОБСЛУЖИВАНИЕ

- Чистите линзы промышленными средствами для чистки линз многослойным покрытием (можно использовать чистый спирт).
- Убирайте пыль или грязь с линз, используя мягкую салфетку.
- Чистите корпус прибора мягкой, чистой тканью, слегка пропитанной синтетическим чистящим средством.

● ХРАНЕНИЕ

Прибор следует хранить в чехле в сухом, хорошо вентилируемом помещении, вдали от вентиляционных шахт и нагревательных приборов в сухом отапливаемом помещении. Если прибор будет храниться более двух месяцев, необходимо извлечь батарею.

Night vision scope CHALLENGER	2-11	ENGLISH
L'appareil de vision de nuit CHALLENGER	12-21	FRANÇAIS
Nachtsichtgerät CHALLENGER	22-31	DEUTSCH
Dispositivo de la visión nocturna CHALLENGER	32-41	ESPAÑOL
Visore notturno CHALLENGER	42-51	ITALIANO
Прибор ночного видения CHALLENGER	52-61	РУССКИЙ

SPECIFICATIONS	74099	74094	74114
Image intensifier tube generation	CF-Super	2+	3
Type of Image intensifier tube	EP33-SF-U	EPM207G	EPM222G
Magnification, x	1	1	1
Objective lens, mm	20	21	21
Resolution, lines/mm, min	42	40	40
Luminous gain, min	900	22000	50000
Angular field of view, degree	36	40	40
Max. detection range, m/yds*	90 / 98	200 / 218	200 / 218
Eyepiece adjustment, diopter	±4	±4	±4
Eye relief, mm	12	25	25
Operating voltage, V	3 (1xCR123A)	3 (1xCR123A)	3 (1xCR123A)
Tripod mount, inch	¼	¼	¼
Max. operating time (IR off / on), hour	72 / 20	50 / 20	50 / 20
Operating temperature	-20 °C~+40 °C / -4 °F~+104 °F		
Degree of protection, IP code	IP65	IP65	IP65
Dimensions, mm/inch:			
Length	163 / 6.9	163 / 6.9	163 / 6.9
Width	79 / 3.1	58 / 2.3	58 / 2.3
Height	57 / 2.3	76 / 2.9	76 / 2.9
Weight of the unit, kg/oz	0.3 / 10.6	0.36 / 12.7	0.36 / 12.7
Weight of the head mount, kg/oz	0.2 / 7	0.2 / 7	0.2 / 7
Compatible with NV Challenger			
DOS Adapter (#79041/79042)	yes	yes	yes

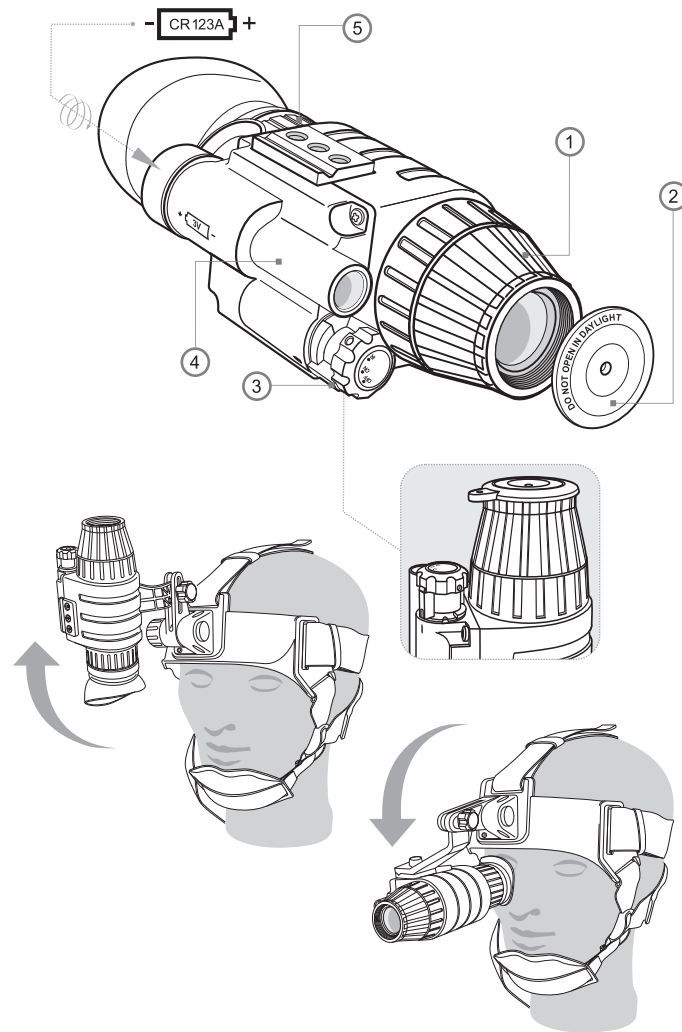
* Max. detection range of an object measuring 1.7x0.5 m in natural night conditions (0.05 lux, quarter moon).

● PACKAGE CONTENTS

- Challenger unit
- Head mount*
- Carrying case
- User manual
- Cleaning cloth
- Warranty card

* Delivered with Night Vision Scope Challenger Head Mount Kit

For improvement purposes, design of this product is subject to change.



- Не наблюдайте с помощью включенного прибора такие интенсивные источники света, как автомобильные фары и горящий костер - это может привести к появлению в поле зрения темного или яркого светлого пятна. Не используйте прибор для наблюдения днем без светозащитной крышки на объективе - это может привести к выходу прибора из строя.
- В приборах с ЭОП 2+ при работе в условиях не глубоких сумерек без защитных крышек на объективе разрешение может быть меньше, чем при нормальной рабочей освещенности (лунная ночь, безлунная ясная ночь).
- Не оставляйте прибор включенным на длительный срок при освещенности более 1-10 люкс (сумерки - 10 люкс, глубокие сумерки - 1 люкс), а при более высокой освещенности надевайте светозащитную крышку на объектив.
- Не вскрывайте корпус прибора и не пытайтесь его ремонтировать. Если возникает такая необходимость, верните прибор на замену или для ремонта.
- Защищайте прибор от длительного воздействия прямых солнечных лучей, резких перепадов температур.
- Не подвергайте прибор ударам и падению - конструкция прибора включает высококачественные линзы, которые могут быть повреждены в случае неправильного использования.
- Чистку оптических деталей (линз) проводите профессиональными материалами для чистки линз с многослойными покрытиями.

Повреждение прибора в результате несоблюдения этих указаний ликвидирует гарантию.

● УСТАНОВКА БАТАРЕИ

Для установки батареи CR123A отвинтите крышку батарейного отсека. Установите элемент в батарейный отсек таким образом, чтобы "-" и "+" соответствовали маркировке на корпусе батарейного отсека. Установив элемент, завинтите крышку отсека.

● ИСПОЛЬЗОВАНИЕ ПРИБОРА

В Вашем приборе ночного видения **Challenger** используется одна батарея CR123A. Убедитесь, что она установлена в соответствии с указаниями, изложенными в разделе "Установка батареи".

- Перед тем как включить прибор, войдите в темную зону.
- Снимите с объектива (1) крышку (2).
- Для того чтобы включить прибор, переведите поворотный переключатель (3) из положения "OFF" в положение "ON" (см. рисунок).
- Вы можете проверить Ваш прибор, не снимая крышки с объектива в освещенной зоне.

● OVERVIEW

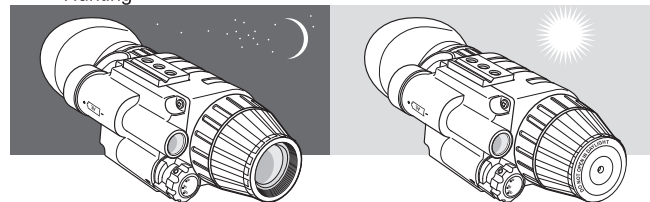
The **Challenger G2+ 1x21/G3 1x21** Night Vision Scope is a new Gen.2+/G3 tube based unit that has a state-of-the-art design and improved performance characteristics. At the core of the **Challenger GS 1x20** is the unique combination of specially designed R-Contact optics and the CF-Super Image Intensifier Tube, created specifically for each other such that they will not work with any other system. The result of this exclusive technological development is the highest edge-to-edge resolution performance ever seen in a budget consumer NV product. The device is outfitted with a new five-lens eyepiece that minimizes distortion on the edges of the field of view and increases sharpness and contrast of the image. The soft rubber eyecup conceals the light emission from the tube thus permitting a user to stay unnoticed.

The **Challenger** has an IP65 degree of protection (IEC 60529), i.e. this device is protected against water and dust which expands the range of its usage.

The device is equipped with an IR illuminator necessary for normal observation in moonless cloudy conditions in total darkness. The **Challenger** is equipped with two 1/4" sockets which allow it to be fixed on the head mount. The device is fully self-contained and can work up to 72 hours on a single battery CR123A.

Your **Challenger** is ideal for professional and amateur use, including:

- Night observation in natural environment
- Search and rescue
- Night orienteering
- Repair and maintenance of equipment
- Hunting



● PECULIARITIES OF USE

Your night vision device **Challenger** is designed to provide many years of reliable service.

To ensure high performance you should adhere to the following rules:

- Do not direct a unit in the "on" position at intense sources of light, such as car's headlights or burning fire. This may disable the unit for an unknown length of time or cause a dark spot in the center of the field of view. Do not turn the unit on in daylight without the protective cap firmly secured over the objective lens, as this may damage the unit.

- Please note that if you operate the **Challenger G2+** in early twilight conditions without a lens cap, the resolution limit may be lower than that under normal working illumination (moonlit night, moonless clear night).
- Never leave the unit in the “on” position over an extended length of time in an area with a light level exceeding 1-10 lux (twilight - 10 lux, deep twilight - 1 lux). Please keep the protective cap on the objective under greater light level.
- Your scope was designed to be self-contained. Do not open the body of the scope or otherwise attempt to service this device. If such need arises return the unit for replacement or repair.
- Protect the device from exposure to direct sunlight and extreme temperatures.
- Avoid dropping or otherwise shocking the unit. The device incorporates a sophisticated optical system which could be damaged in extreme cases of misuse.
- Clean optical parts (lenses) with professional lens cleaning supplies designed for use with multicoated optics.

Damage to this device from failure to observe these warnings may void the warranty!

● BATTERY INSTALLATION

Your **Challenger** runs on a single CR123A battery. To install it, unscrew the battery compartment cover, insert the battery into the battery compartment so that the positive (+) and negative (-) terminals of the battery match the markings on the compartment, replace the battery cover carefully. Do not overtighten.

● USE AND TESTING

Make sure the CR123A battery has been installed according to the instructions found in the battery installation section of this manual.

- Enter a dark area before turning on the device.
- Remove the objective cap (2).
- Activate the device by moving the rotary switch (3) to the “ON” position.
- You can test your device in a light area without removing the protective cap. This will not damage your unit.
- If the subject to be viewed is in a completely dark area, including lowlight shadow areas; activate the infrared illuminator (4) by raising and turning the switch (3) to the “IR” position (in G2+/G3 units). In GS unit simply turn the switch to the “IR” position.
- Direct the turned on unit at an object at a distance of around 10-100 meters. Rotating the eyepiece, focus on the tube's screen - rough surface or tiny dark dots are visible. Rotate the objective lens (1) until the image quality is optimal. Re-focus the eyepiece, if necessary. After this adjustment you may not rotate the eyepiece irrespective of the distance and objective lens.

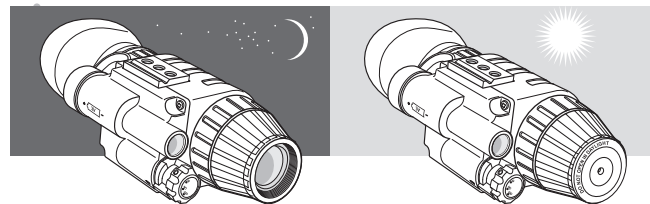
● ИНСТРУКЦИЯ ПО ИСПОЛЬЗОВАНИЮ

Монокуляр ночного видения **Challenger G2+ 1x21/G3 1x21**, оснащенный высококачественным электронно-оптическим преобразователем, обладает современным дизайном и лучшими эксплуатационными характеристиками. В основе монокуляра ночного видения **Challenger GS 1x20** - уникальное сочетание специально разработанной оптики объектива **R-Contact** и электронно-оптического преобразователя **CF-Super**, работающих как единая система. Результат этой эксклюзивной разработки - высокое разрешение, хороший контраст и отсутствие искажений изображения по краю поля зрения. Прибор оснащен новым пятилинзовым окуляром, что позволяет максимально снизить искажения по краю поля зрения, и увеличить четкость и контрастность изображения. Мягкий резиновый наглазник маскирует свечение ЭОП, что позволяет наблюдателю оставаться незамеченным.

Challenger имеет класс защиты IP65, т.е. прибор является пыле- и влагозащищенным, что значительно расширяет диапазон сфер его применения. Для наблюдения на небольшом расстоянии при отсутствии Луны, наличии облаков и в полной темноте в приборе предусмотрен встроенный инфракрасный осветитель. Прибор оснащен двумя гнездами 1/4 дюйма, с помощью которых его можно закрепить на маску. Прибор полностью автономен и может работать до 72 часов на одном элементе CR123A.

Ваш прибор **Challenger** идеально подходит для профессионального и любительского применения, включая:

- Ночное наблюдение в естественной обстановке
- Поиск и спасение
- Ночное ориентирование
- Ремонт и обслуживание оборудования Охота



● ОСОБЕННОСТИ ЭКСПЛУАТАЦИИ

Ваш прибор ночного видения **Challenger** предназначен для длительного использования.

Для обеспечения качественной работы прибора в течение продолжительного срока, необходимо придерживаться следующих правил:

ТЕХНИЧЕСКИЕ ХАРАКТЕРИСТИКИ 74099 74094 74114

Поколение ЭОП	CF-Super	2+	3
Модель ЭОП	ЭП33-СФ-У	ЭПМ207Г	ЭПМ222Г
Визуальное увеличение, крат	1	1	1
Световой диаметр объектива, мм	20	21	21
Разрешение, штрихов/мм	42	40	40
Коэффициент преобразования ЭОП, отн.ед., не менее	900	22000	50000
Угол поля зрения, град	36	40	40
Максимальная дистанция обнаружения, м*90	200	200	200
Диоптрийная настройка, дптр.	±4	±4	±4
Диаметр выходного зрачка, мм	6	7	7
Удаление выходного зрачка, мм	12	25	25
Рабочее напряжение, В	3 (1xCR123A)	3 (1xCR123A)	3 (1xCR123A)
Размер крепления резьбы к штативу, дюйм	¼	¼	¼
Макс. время работы (без/с ИК), час	72 / 20	50 / 20	50 / 20
Температурный диапазон		-20 °С~+40 °С	
Класс защиты, код IP (согласно IEC 60529)	IP65	IP65	IP65
Габариты, мм			
Длина	163	163	163
Ширина	79	58	58
Высота	57	76	76
Масса прибора, кг	0,3	0,36	0,36
Масса маски, кг	0,2	0,2	0,2
Совместимость с DOS-адаптером ПНВ Challenger (#79041/79042)	да	да	да

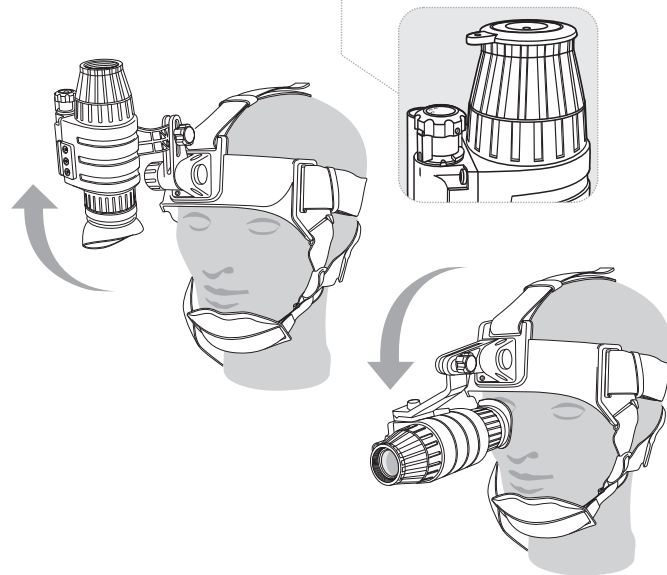
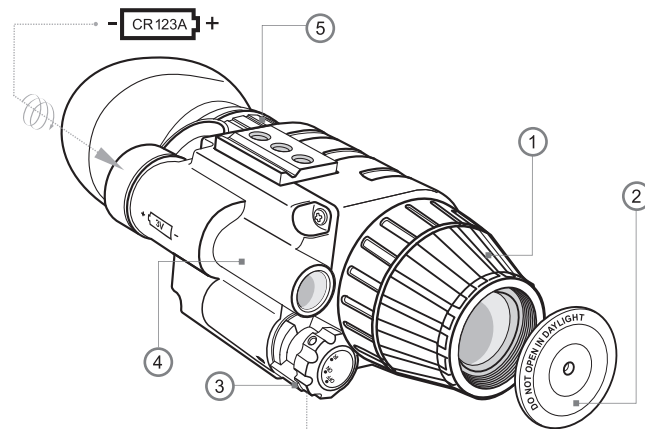
* Максимальная дистанция обнаружения объекта размером 1,7х0,5 м при естественной ночной освещенности 0,05 лк (четверть луны).

КОМПЛЕКТ ПСТАВКИ

- Прибор Challenger в сборе
- Маска с переходником*
- Чехол
- Инструкция по эксплуатации
- Салфетка для чистки линз
- Гарантийная карточка

* Поставляется в составе позиции "Прибор ночного видения Challenger с маской"

Для улучшения потребительских свойств изделия в его конструкцию могут вноситься усовершенствования.



- Point your **Challenger** at an object to be viewed and adjust the final focus by rotating the objective lens focusing ring until the image is optimal. When screwing the objective lens into the housing, it focuses on farther objects, when screwing out - on closer ones.
- The **Challenger** night vision scope is also intended for joint use with the head mount (included in the package of Head Mount Kit. To do this, affix the **Challenger** to the head mount by means of the screw of the adapter (see picture) and adjust the device as described above. You can view through the device with the left or the right eye - to do this you only need to choose the appropriate 1/4" socket and orientate the adapter on the required side. Additional information on the operation of the head mount is enclosed with its user manual.
- When you are finished using your **Challenger** put the cap back on the objective lens and turn off the unit by turning the switch (3) to the "OFF" position. Put the device to the carrying case.

CAUTION!

Your **Challenger** can be used in extreme cold. However, when the unit is brought back into a warm environment, you must wait approximately 2-3 hours before using the unit again. Failure to do so may result in damage as a result of condensation accumulating on the internal circuitry of the unit.

● MAINTENANCE

- Clean the lens with professional lens cleaning supplies intended for use with multicoated optics.
- Blow any dust or dirt off the lenses using dry, compressed air.
- Clean the unit housing with a soft, clean cloth.

● STORAGE

Always store the **Challenger** and the Head Mount (in its case) in a dry well-ventilated and well-heated room away from heating/air conditioning vents. Remove the battery if the device is to be stored longer than two months.

● RISOLUZIONE DEI PROBLEMI

- **Il visore non si accende.**
Verificare che la batteria sia installata correttamente. Controllare che la polarità di ogni singola batteria sia corretta secondo le indicazioni presenti nel comparto batteria. Verificare che i contatti delle batterie siano puliti e privi di ossidazione o corrosione; se necessario, pulire i contatti. Controllare che il coperchietto del vano batteria sia ben chiuso, altrimenti l'apparecchio non funzionerà. Se necessario, sostituire la batteria, che potrebbe essere scarica. Verificare anche che l'interruttore sia stato ben girato in posizione "on".
- **Punti neri visibili sullo schermo.**
Piccoli punti neri possono essere presenti mentre si usa l'apparecchio: sono solo piccole imperfezioni puramente estetiche, risultanti dal processo di produzione del tubo; esse non influiscono in alcun modo sull'affidabilità o sull'utilizzo dell'ottica e non sono difetti
- **Il visore genera immagini lampeggianti o disturbate.**
Il cannocchiale potrebbe avere un leggero sfarfallio se l'apparecchio è utilizzato in ambiente buio con un illuminatore spot laterale (a causa del vicino fascio dell'illuminatore IR). Queste pulsazioni cessano se viene eliminata questa fonte luminosa. Il visore può produrre immagini instabili nei primi secondi di utilizzo, anche se utilizzato in ambienti bui, fino al raggiungimento di un'immagine ben contrastata.
- **Immagine fuori fuoco.**
Regolare la messa a fuoco dell'oculare e dell'obiettivo. Verificare che le lenti non siano sporche o appannate; nel caso pulire delicatamente le superfici esterne delle lenti con un panno morbido di cotone. Sostituire la batteria nel caso in cui la carica totale sia inferiore a 2,2V.
- **Visibilità ridotta o nulla.**
Se utilizzate l'unità in ambiente luminoso senza il tappo copriobiettivo, l'immagine diventa scura. Tuttavia, portando l'apparecchio in un ambiente buio, la normale visione si ripristinerà. Spegner il visore e allontanarlo dalla fonte luminosa; la visibilità varrà ripristinata immediatamente.

- Per accendere l'illuminatore IR incorporato (4), levare e ruotare l'interruttore (3) in posizione "IR" (in G2+ y G3). In GS ruotare l'interruttore in posizione "IR".
- Puntare l'apparecchio acceso verso un oggetto ad una distanza di circa 10 - 100m. Ruotare l'oculare (5), mettere a fuoco sullo schermo del tubo - e visibile una superficie irregolare o dei piccoli punti neri.
- Ruotare la lente frontale finché la qualità dell'immagine è soddisfacente. Correggere la messa a fuoco dell'oculare, se necessario. Dopo questa regolazione potrebbe non essere necessario ruotare l'oculare al variare della distanza.
- Puntare il **Challenger** su un oggetto e regolare la messa a fuoco finale, ruotando la lente frontale fino ad ottenere una immagine nitida. Ruotando la lente dell'obiettivo verso il corpo si mettono a fuoco oggetti lontani, ruotandola in direzione opposta si mettono a fuoco oggetti più vicini.
- Il **Challenger** può essere utilizzato anche con il caschetto (incluso nella confezione di Head Mount Kit. Per usare questo accessorio, fissare il **Challenger** al caschetto utilizzando la vite del caschetto stesso (vedi figura) e regolare l'apparecchio come sopra descritto. È possibile vedere con l'occhio sinistro o il destro, scegliendo l'attacco da 1/4" appropriato e regolare l'adattatore sul lato desiderato. Ulteriori informazioni riguardo l'uso del caschetto sono presenti nel suo manuale d'uso.
- Dopo l'uso, riposizionare il coprilente e spegnere l'apparecchio levandolo e ruotando l'interruttore (3) verso la posizione iniziale "OFF". Riporre l'apparecchio nella sua custodia.

ATTENZIONE!

Il vostro visore **Challenger** può essere utilizzato in ambienti estremamente freddi. Tuttavia, quando l'apparecchio è riportato in ambienti caldi, occorre aspettare approssimativamente 2-3 ore prima di riutilizzarlo. Il non rispetto di questa avvertenza può causare il danneggiamento del visore causato dalla condensa accumulata nei circuiti interni del visore.

● MANUTENZIONE

- Pulire le lenti con detergente specifico per ottiche con trattamenti multipli.
- Togliere la polvere o lo sporco dalle lenti usando aria compressa, secca.
- Pulire il corpo dell'**Challenger** con uno straccio morbido e pulito.

● CONSERVAZIONE

Conservare sempre il **Challenger** ed il suo caschetto nella custodia, in un luogo asciutto e ben ventilato, lontano da fonti di calore o da condizionatori d'aria. Togliere le batterie qualora si preveda un tempo di inutilizzo superiore a due mesi.

● TROUBLESHOOTING

- **The scope will not turn on.**
Check that the battery is installed properly. Install the battery according to the (+) and (-) polarity, ensuring that the markings on the battery and battery compartment correspond with one another. Check the battery contact to ensure it is clean and free of corrosion; if necessary, clean the contact. Also check that the cap of the battery department is fully closed, otherwise the device will not operate. If necessary, replace the battery as it may be depleted. Also be sure that the switch has been turned to the "ON" position.
- **Distinct black dots appear on the screen.**
These dots are cosmetic blemishes resulting from tube production processes and do not interfere with the reliability or performance of the scope and are not a defect.
- **The monocular flickers, flashes or "snows".**
The scope may slightly flicker if when operating in a dark environment the device is subjected to spot side flash (caused by a narrow-beamed IR Illuminator). Pulsation stops if the source of flash is eliminated.
The scope may "snow" if operated in complete darkness.
- **The image is not focused.**
Adjust the focus of the eyepiece and the objective (see "**Use and Testing**" section). Check that the lenses are not foggy or dusty; if they are, carefully clean the external surfaces of lenses with a soft cotton fabric. Replace the battery if the total battery charge is less than 2.2V. When the unit is brought into a warm environment from a cold one, condensation may appear on the internal lenses; you must wait two hours before using the unit.
- **Visibility decreases or disappears.**
Bright light sources, such as headlights, may cause visibility to decrease or disappear and the image to flicker. Turn the power off and turn the scope away from the light source; visibility will restore itself immediately. If you operate the unit in a light environment without the lens cap, the image turns dark. However if you move into a dark environment visibility restores itself.

DONNÉES TECHNIQUES	74099	74094	74114
Génération du tube	CF-Super	2+	3
Type du tube	EP33-SF-U	EPM207G	EPM222G
Grossissement, x	1	1	1
Diamètre de la lentille, mm	20	21	21
Résolution, lignes/mm, min	36	40	40
Gain de luminosité, min	900	22000	50000
Champ de vue, degrés	36	40	40
Distance de la détection, m*	90	200	200
Ajustement dioptrique, D	±4	±4	±4
Diamètre de la pupille de sortie, mm	6	7	7
Dégagement oculaire, mm	12	25	25
Alimentation, V	3 (1xCR123A)	3 (1xCR123A)	3 (1xCR123A)
Support de trépied, pouce	¼	¼	¼
Temps d'utilisation min. (sans / avec IR), h	72 / 20	50 / 20	50 / 20
Température d'utilisation		-20 °C~+40 °C	
Degrés de protection	IP65	IP65	IP65
Dimensions, mm:			
Longueur	163	163	163
Largeur	79	58	58
Hauteur	57	76	76
Poids du appareil, kg	0,3	0,36	0,36
Poids de la monture mains-libres, kg	0,2	0,2	0,2
Compatible avec le Adaptateur DOS des AVN Challenger (#79041/79042)	oui	oui	oui

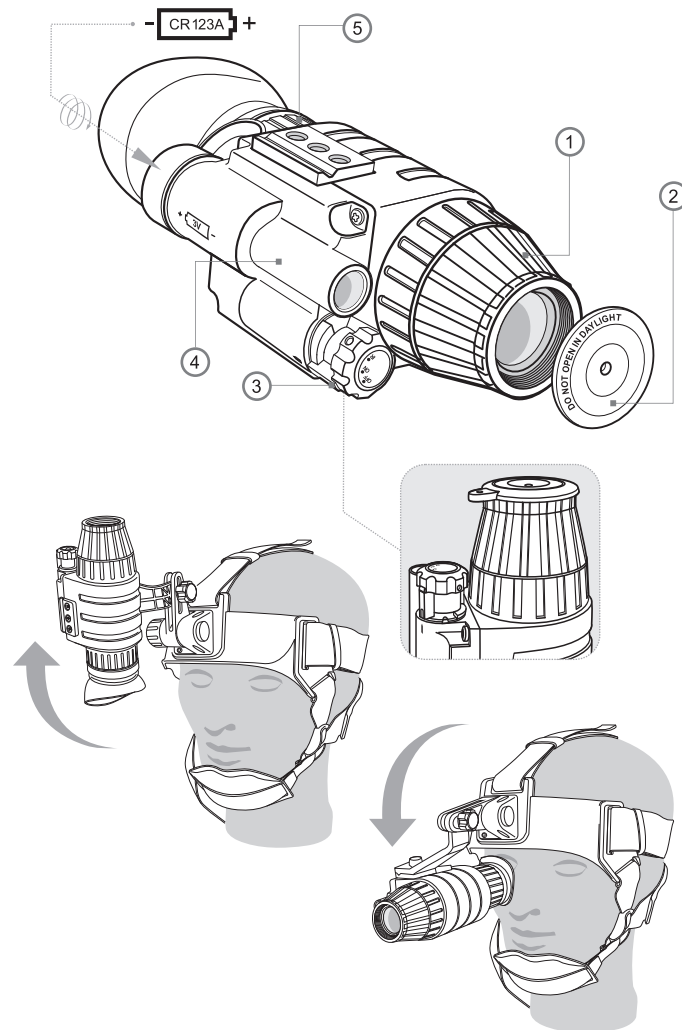
* Distance de la détection du objet avec dimensions 1,7x0,5 m à l'éclairage nocturne naturel 0,05 lux (un quart de la lune).

● CONTENU DE L'EMBALLAGE

- Challenger
- Monture mains-libres (sur tête) avec l'adaptateur*
- Étui de transport
- Guide d'utilisation
- Chiffon
- Carte de garantie

* Fourni avec Night Vision Scope Challenger Head Mount Kit

Le design de ce produit pourrait-être amené à changer, afin d'améliorer son utilisation.



centro del campo visivo. Non accendere l'apparecchio in luce diurna senza aver posizionato in modo sicuro il copriobiettivo sulla lente anteriore, poiché altrimenti si potrebbe danneggiare l'unità.

- Attenzione: se usate il **Challenger G2+ 1x21** in condizioni di luce crepuscolare senza il tappo di protezione dell'obiettivo, il livello di risoluzione può essere inferiore rispetto all'utilizzo con una normale luce operativa (notte con luna o notte limpida senza luna).
- Non lasciare l'apparecchio acceso per un prolungato periodo di tempo in condizioni di luce superiori 1-10 lux (crepuscolo: 10 lux, crepuscolo profondo: 1 lux). Per favore, mantenete il tappo protettivo sull'apparecchio in presenza di intensità di luce maggiore.
- Il vostro **Challenger** è pronto all'uso: non aprire il corpo del monocolo o tentare di effettuare manutenzioni/riparazioni. In caso di necessità, rivolgetevi al rivenditore per la riparazione.
- Proteggere l'apparecchio dall'esposizione diretta al sole, pioggia ed temperature estreme. Conservare unità in luogo caldo e asciutto e lontano da fonti di calore diretto.
- Evitare di far cadere o far prendere colpi all'apparecchio. Esso incorpora un sofisticato sistema ottico ed elettronico che potrebbe essere danneggiato in caso di uso non corretto.
- Pulire le parti ottiche (lenti) con prodotti professionali espressamente ideati per l'uso su ottiche multi rivestite.
- Pulire il corpo dell'**Challenger** con un panno umido e soffice.

Danni causati dall'inosservanza di queste precauzioni potrebbero invalidare la garanzia!

● INSTALLAZIONE DELLA BATTERIA

Il vostro **Challenger** utilizza una batteria CR123A. Per installarla, rimuovere il coperchio del vano batteria, inserire la batteria rispettando le polarità (+ e -), come indicato all'esterno del vano stesso e riposizionare il coperchio. Non stringere eccessivamente.

● USO E TEST

Il vostro **Challenger** utilizza una batteria CR123A. Verificare di averla installata come indicato nella sezione "**Installazione della batteria**" di questo manuale.

- Assicurarsi di essere in una zona buia prima di accendere l'apparecchio.
- Rimuovere il tappo protettivo (2).
- Accendere l'apparecchio e ruotandolo l'interruttore a rotazione (3) in posizione "ON".
- È possibile testare l'apparecchio in una zona luminosa senza rimuovere il tappo protettivo. In questo modo, l'apparecchio non subirà danni.

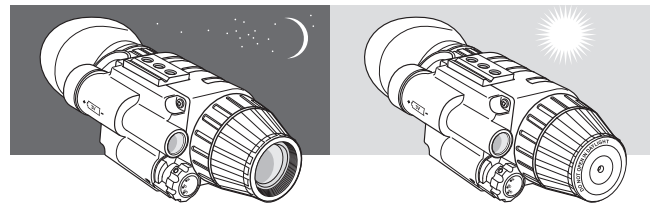
● VUE D'ENSEMBLE

Le **Challenger G2+/G3 1x21** est une nouvelle portée de vision de nuit qui utilise le tube Gen. 2+/G3, une conception dernier cri et des caractéristiques de performance améliorées. Le viseur **Challenger GS 1x20** est la combinaison unique d'optique R-contact spécialement conçue et du Tube d'Intensificateur d'Image CF-SUPER, créé spécifiquement l'un pour l'autre tel qu'ils ne fonctionneront pas avec un autre système. Le résultat de cette technologie exclusive est la haute performance de résolution jamais vue dans un produit NV de cette gamme de prix. Le monocolaire est équipé d'un nouvel oculaire cinq-lentilles réduisant la distorsion sur les bords du champ de vision et améliorant la netteté et le contraste de l'image. Des œilletons souples diminuent l'émission de lumière du tube, permettant ainsi à l'utilisateur de rester dissimulé. Le corps en métal et en plastique permet une meilleure résistance et fiabilité pendant l'utilisation. Le **Challenger** possède un degré de protection IP65 (selon l'IEC 60529), cela signifie qu'il est protégé de l'eau et de la poussière, lui permettant d'augmenter son champ d'utilisations.

Il intègre une torche IR nécessaire pour une observation en nuit noire (sans lune) ou dans des conditions nuageuses en obscurité totale.

Le **Challenger** est équipé de deux montures trépied 1/4" permettant de le fixer sur le kit mains-libres (inclus pour Head Mount Kit). Le monocolaire est autonome et peut fonctionner jusqu'à 72 heures sur une seule pile CR123A. Le **Challenger** est idéal pour une utilisation professionnelle ou pour les loisirs, tels que:

- L'observation de nuit dans des environnements naturels
- Les services de secours et de recherche
- Course d'orientation de nuit
- La réparation et la maintenance de matériel
- Chasse



● PRECAUTIONS D'USAGE

Votre monocolaire vision nocturne **Challenger** est conçu pour vous fournir de nombreuses années de bons et loyaux services. Afin d'en garantir la meilleure performance, nous vous conseillons de suivre les règles suivantes:

- Ne jamais pointer le monocolaire en position "on" vers une source de lumière intense, tels que des phares automobiles ou un feu de camp. Cela pourrait handicaper l'appareil pendant une certaine durée de temps ou provoquer un point sombre dans le centre du champ de vue.

Ne jamais allumer votre monoculaire dans la lumière du jour sans avoir au préalable fermement fixé les protèges-oculaires, car cela peut endommager votre monoculaire.

- Notez s'il vous plaît que si vous exploitez le **Challenger G2+ 1x21** dans des conditions de crépuscule sans un chapeau de lentille, le niveau de résolution peut-être plus faible que dans des conditions de lumière normale (pleine lune, nuit claire sans lune).
- Ne jamais laisser l'appareil en position "on" pendant une durée prolongée dans une zone de lumière excédant 1-10 lux (crépuscule -10 lux, crépuscule profond -1 lux). Veillez à conserver le protège oculaire sur la lentille lors de conditions de lumière plus importante.
- Votre **Challenger** a été conçu pour être auto-suffisant. Ne jamais ouvrir le corps du monoculaire ou essayer de réparer cet appareil. Si de telles opérations étaient nécessaires, renvoyez votre monoculaire pour remplacement ou réparation.
- Protégez l'appareil d'une exposition directe: à la lumière du soleil et à des températures extrêmes.
- Conservez l'appareil dans un endroit tempéré et sec, loin de sources de chauffage et d'air conditionné, ou d'autres équipements de ventilation.
- Évitez de laisser tomber l'appareil, au risque de lui porter un choc. Cet appareil contient un système optique sophistiqué, qui pourrait être endommagé dans des cas extrêmes de mauvaise utilisation.
- Nettoyez les lentilles optiques avec des produits utilisés par les professionnels pour le nettoyage des lentilles, prévu pour une utilisation sur des optiques traitées multicouches.

Les dégâts occasionnés sur ce monoculaire liés au non-respect des recommandations suivantes, rendront caduque la garantie de cet appareil!

● INSTALLATION DE LA PILE

Votre **Challenger** fonctionne sur une pile CR123A. Pour l'installer, dévissez le couvercle du compartiment à piles, insérez la pile dans le compartiment à piles en faisant en sorte que la borne positive (+) indiquée sur la pile correspondant au marquage à l'extérieur du compartiment et remplacez le couvercle soigneusement. Ne pas forcer sur le serrage.

● UTILISATION ET TESTS

Assurez vous que la pile a bien été installée selon les consignes indiquées dans la section "**Installation de la pile**" de ce guide d'utilisation.

- Entrez dans une zone sombre avant d'allumer votre monoculaire.
- Enlevez le couvercle de l'objectif (2).
- Activez l'appareil en tournant l'interrupteur rotatif (3) à la position "ON" (voir le photo).
- Vous pouvez tester votre appareil dans une zone éclairée, sans enlever le protège-oculaire.
- Cela n'endommagera pas votre monoculaire.

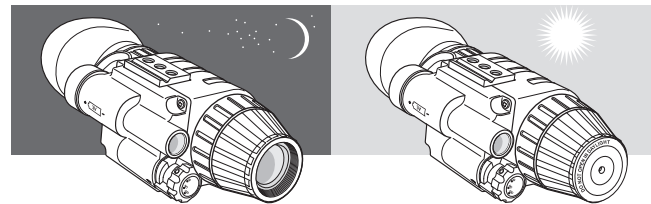
● DESCRIZIONE

Il **Challenger G2+ 1x21/G3 1x21** è un nuovo cannocchiale per visione notturna caratterizzato da un tubo di Gen.2+/G3, da prestazioni migliorate e da un design che rappresenta lo stato dell'arte. Il cuore delle cannocchiale **Challenger GS 1x20** è la combinazione unica dell'ottica R-Contact - progettata appositamente - e il tubo intensificatore CF-Super Image Intensifier, creati intrinsecamente l'una per l'altro, al punto che non funzionerebbero con altri sistemi. Il risultato di questo esclusivo sviluppo tecnologico è la migliore risoluzione mai vista in un prodotto di visione notturna per uso amatoriale. L'apparecchio è dotato di un nuovo oculare a 5 lenti che minimizza la distorsione ai bordi del campo visivo e aumenta la nitidezza ed il contrasto dell'immagine. Gli oculari avvolgenti in morbida gomma impediscono la fuoriuscita di luce dal tubo, permettendo all'utilizzatore di restare invisibile. Il **Challenger** ha un grado di protezione IP65 (secondo lo standard IEC 60529); per esempio, è protetto contro acqua e polvere, caratteristica che aumenta le occasioni d'uso del prodotto. L'apparecchio è dotato di un illuminatore IR, necessario per l'osservazione in assenza di luna ed in totale oscurità.

Il **Challenger** ha due attacchi da 1/4" che consentono di fissarlo sul caschetto (incluso in Head Mount Kit). L'apparecchio è monoblocco ed ha un'autonomia fino a 72 ore utilizzando una singola batteria CR123A.

Il Vostro **Challenger** è ideale per un utilizzo professionale o amatoriale, compreso:

- Orientamento notturno in ambienti naturali
- Ricerca e soccorso
- Navigazione
- Riparazione e manutenzione di macchinari
- Caccia



● PARTICOLARITÀ DEL USO

Il Vostro **Challenger** è stato ideato per essere un affidabile strumento per molti anni. Per garantire le migliori prestazioni, attenetevi alle seguenti regole:

- Non orientare l'apparecchio con interruttore su posizione ON (accesso) verso una intensa sorgente luminosa, quale fari di automobili o fuoco vivo. Questo potrebbe disattivare l'unità per un periodo di tempo non prevedibile o provocare una macchia scura nel

CARATTERISTICHE TECNICHE	74099	74094	74114
Generazione del tubo ottico	CF-Super	2+	3
Tipo del tubo ottico	EP33-SF-U	EPM207G	EPM222G
Ingrandimenti, x	1	1	1
Diametro obiettivo, mm	20	21	21
Risoluzione, linee/mm	36	40	40
Amplificazione di luminosità, min	900	22000	50000
Campo visivo angolare, grado	36	40	40
Massima distanza di localizzazione, m*	90	200	200
Regolazione diottrica dell'oculare, diottrie	±4	±4	±4
Diametro pupilla d'uscita, mm	6	7	7
Estrazione pupillare, mm	12	25	25
Voltaggio operativo, V	3 (1xCR123A)	3 (1xCR123A)	3 (1xCR123A)
Attacco per tripode, pollici	¼	¼	¼
Durata delle batterie (senza/con IR), ora	72 / 20	50 / 20	50 / 20
Temperatura d'esercizio		-20 °C~+40 °C	
Grado di protezione, codice IP	IP65	IP65	IP65
Dimensioni, mm:			
Lunghezza	163	163	163
Larghezza	79	58	58
Altezza	57	76	76
Peso del apparecchio, kg	0,3	0,36	0,36
Peso del caschetto, kg	0,2	0,2	0,2
Compatibile con Adattatore DOS NV Challenger (#79041/79042)	si	si	si

* Distanza massima di localizzazione di un oggetto di 1,7x0,5 m, all'illuminazione notturna 0,05 lux (luna quarto).

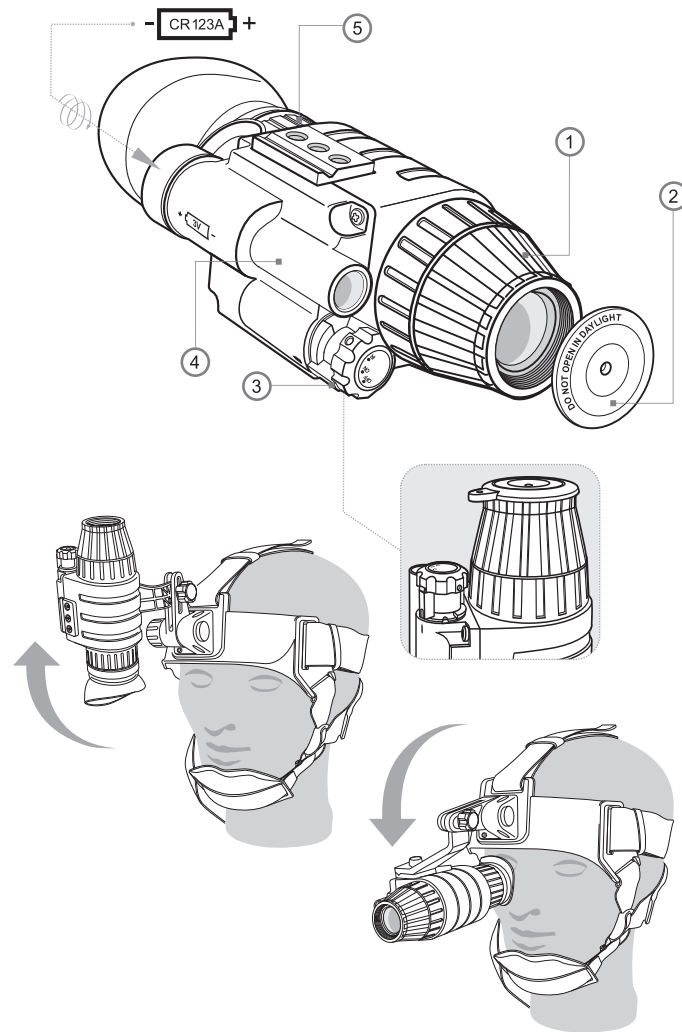
● CONTENUTO DELLA CONFEZIONE

- Unità Challenger
- Caschetto con adattatore*
- Custodia
- Manuale d'uso
- Panno di pulizia
- Certificato di garanzia

* Fornito con Night Vision Scope Challenger Head Mount Kit



Caratteristiche e specifiche sono soggette a migliorie e cambiamenti.



- Pour allumer la torche infrarouge IR intégrée (4), soulevez l'interrupteur rotatif (3), tournez le contre une horaire flèche au-dessus de la saillie et relâchez - l'interrupteur tombera à la rainure en face de l'inscription "IR" (pour le G2+ et G3). Pour le GS, tournez l'interrupteur dans la position "IR".
- Dirigez l'appareil en état de marche vers un objet à une distance de 10-100 m. Faites une rotation de l'oculaire, en faisant une mise au point sur l'écran du tube (une surface brute avec des minuscules points noirs sont visibles). Après cet ajustement, vous ne devriez pas faire de rotation de l'oculaire sans prendre en compte la distance et l'objectif.
- Dirigez le **Challenger** vers un objet à observer et ajustez la mise au point finale, en faisant une rotation de l'anneau de l'objectif, jusqu'à ce que l'image soit optimale. Lorsque l'on visse l'objectif vers le corps, la mise au point se fait sur les objets lointains, lorsque l'on visse l'objectif vers l'extérieur: le focus se fera sur des objets rapprochés.
- Le monoculaire est également prévu pour une utilisation avec un kit mains-libres (inclus dans l'emballage du Head Mount Kit). Pour l'utiliser, fixez la monture au moyen du pas de vis (voir photo) et ajuster l'appareil.
- Vous pouvez voir au travers de l'appareil avec l'oculaire droit ou gauche pour cela vous avez besoin de vous positionner sur le pas de vis 1/4" et orientez l'adaptateur sur le côté désiré. Des informations supplémentaires sur l'utilisation du kit mains-libres sont disponibles dans le guide d'utilisation.
- Lorsque vous avez terminé d'utiliser le **Challenger**, repositionnez le protège objectif et éteignez l'appareil en tournant l'interrupteur (3) dans sa position d'origine "OFF" et en le repoussant dans son encoche. Placez l'appareil dans son étui de transport.

● ATTENTION!

Il est possible d'utiliser l'appareil lorsqu'il fait extrêmement froid. Toutefois, quand l'appareil est retourné dans un environnement chaud, il FAUT attendre environ 2-3 heures avant de s'en servir de nouveau. Il est possible que l'appareil soit endommagé par la condensation possiblement accumulée dans les circuits électroniques.

● ENTRETIEN

Nettoyer les lentilles à l'aide de produits de nettoyage conçus pour les lentilles multi-enduites. Enlever grasse et poussière des lentilles avec de l'air sous pression. Nettoyez l'extérieur du **Challenger** avec un tissu doux et propre légèrement mouillé de vaseline.

● MAGASINAGE

Conservez le **Challenger** et la monture kit mains-libres dans sa boîte, toujours dans un endroit sec et tempéré, éloigné des sources de chauffage ou d'air conditionné. Enlever la pile si l'appareil ne sera utilisé pendant de deux mois.

● SOLUCIONADOR DE PROBLEMAS

- **El visor no se enciende.**
Compruebe que la batería está correctamente instalada. Instálela de acuerdo con la polaridad (+) y (-), asegurándose de que los distintivos de polaridad se corresponden en la pila y en el aparato. Compruebe que el contacto de la batería está limpio y sin corrosión; si es necesario límpiolo. Asegúrese que la capa del compartimento de pila es completamente enroscada, en caso contrario, el dispositivo no funcionará. También asegúrese de que el conmutador rotatorio fue girado en la posición "ON". Si es necesario reemplace la batería por otra nueva porque puede estar agotada.
- **Aparecen puntos negros en la pantalla.**
Estos puntos son pequeñas manchas estéticas sin importancia que se producen en el proceso de fabricación del tubo y no interfieren en la fiabilidad ni en el funcionamiento del visor.
- **El visor parpadea, destella o se ve con nieve.**
El dispositivo puede parpadear un poco si úselo en un ambiente oscuro, el dispositivo esta susceptible a una iluminación spot lateral (a causa de iluminador infrarrojo de rayo estrecho). Este pulsación cesa si las fuente de la iluminación se elimina. Puede suceder que el visor vuelva a parpadear los primeros segundos de uso incluso aunque se encuentre en un ambiente oscuro, hasta que se autorregule y empiece a funcionar correctamente. Puede también suceder que el visor muestre una especie de nieve durante varios minutos después de haber sido expuesto a una luz brillante como la luz del día, los faros de un coche, fuego, etc., y aunque se esté operando en completa oscuridad.
- **La imagen está desenfocada.**
Ajuste el foco del ocular y el objetivo (ver punto "Uso y Comprobación"). Compruebe que las lentes no están empañadas ni tienen polvo; si lo están, limpie cuidadosamente las superficies externas de las lentes con un trapo suave de algodón. Sustituya la batería si la carga total de ésta es de 2,2 V o menor.
- **La visibilidad disminuye o desaparece.**
Si use el dispositivo en un ambiente luminoso sin la tapa protectora, el imagen se hace oscuro. Pero si entre en un ambiente oscuro, la imagen recupera instantáneamente. Las fuentes de luz brillante, como los focos, pueden hacer que la visibilidad disminuya o desaparezca y que la imagen parpadee. Apague el aparato y retírelo de la luz; la visibilidad se autorregulará por sí sola en varios minutos.

Girando el objetivo (1) hacia al cabezal, el enfoca sobre objetos remotos, girando atrás - sobre objetos más cercanos.

- El monocular de visión nocturna **Challenger** está diseñado para el uso conjunto con el cabezal (incluida en el embalaje del Head Mount Kit). Para hacerlo, junta el monocular al cabezal con ayuda del tornillo del adaptador (ver ilustración) y ejecuta los reglajes del dispositivo arriba mencionados. Se puede observar a través del monocular tan con el ojo izquierdo como con el ojo derecho; para eso hay que elegir la rosca de ¼ pulgada respectivo y poner el adaptador a otro lado. Información suplementaria sobre la explotación de la máscara se encuentra en su manual.
- Cuando finalice la utilización del **Challenger**, ponga la tapa sobre el objetivo, levante y gire el conmutador rotatorio (3) en la posición inicial "OFF" para desconectar el dispositivo. Guárdelo en el estuche.

¡ATENCIÓN!

Podrá utilizar su dispositivo en condiciones de frío extremo. Pero al devolver el dispositivo a un ambiente de calor, deberá esperar aproximadamente 2-3 horas antes de volver a utilizarlo. En caso contrario la condensación podrá aparecer sobre las lentes y el convertidor electrónico-óptico.

● MANUTENCIÓN

Es muy simple mantener el **Challenger**. Limpie las piezas ópticas (lentes) con productos profesionales para la limpieza, específicos para dispositivos ópticos multicapa. Limpie el cuerpo del dispositivo con el tejido suave y limpio, impregnado de materias limpias sintéticas.

● CONSERVACIÓN

Siempre guarde el **Challenger** y el cabezal en el estuche, en un lugar seco, bien ventilado y alejado de ventiladores de calefacción u otras fuentes de calor en un lugar seco y calentada. Si el dispositivo no se utiliza más de dos meses, retire la batería.

● LES PANNES ÉVENTUELLES ET LE DÉPANNAGE

- **Appareil ne fonctionne pas.**
Vérifier si la pile est installée correctement, l'installer conformément au marquage. S'assurer que le contact dans le compartiment de pile est propre et ne comporte pas de traces de corrosion. Vérifiez aussi que le couvercle du département de batterie soit entièrement fermé, autrement le dispositif ne fonctionnera pas. Si nécessaire, remplacez la pile qui pourrait être vidée. Aussi, assurez vous que l'interrupteur ait bien été éteint.
- **La présence des points noirs sur l'image.**
Des points noirs distincts apparaissent sur l'écran - ces points sont des imperfections mineures causées par le processus de production du tube et n'interfèrent en rien avec la fiabilité et la performance de l'appareil.
- **Image clignote, pulse et "neige" sur l'écran.**
La portée peut légèrement vaciller si en exploitant dans un environnement sombre le dispositif est soumis à un flash de côté (causé par un étroit-rayonné IR Illuminateur). La pulsation s'arrête si la source de flash est éliminée. L'image peut connaître l'effet de "neige" lors de son fonctionnement dans le noir le plus complet.
- **L'image est floue.**
Régler la focale de l'oculaire et la focale de l'objectif (réf. ""Utilisation et tests). Vérifier l'absence d'embuée ou de poussière sur l'oculaire et l'objectif les essuyer avec un chiffon optique à coton. Changez la pile, il est probable que la tension soit inférieure à 2,2V. Si le dispositif a été amené dans un endroit chaud de l'endroit froid, il est probable que les lentilles intérieures soient embuées, gardez le dispositif dans un endroit chaud plus de 2 heures et l'embuage disparaîtra.
- **La visibilité diminue ou disparaît.**
Les sources de lumière vive, par exemple, les phares d'un véhicule peuvent amener une chute ou la disparition de la visibilité ou le clignotement de l'image. Mettez le dispositif hors-tension et l'emportez à l'ombre, la visibilité se rétablira immédiatement. Si vous exploitez le matériel dans un environnement lumineux sans le chapeau de lentille, l'image devient sombre. Cependant, si vous vous déplacez dans un environnement sombre, la visibilité se rétablit d'elle-même.

TECHNISCHE DATEN	74099	74094	74114
Generation der Verstärkerröhre	CF-Super	2+	3
Typ der Verstärkerröhre	EP33-SF-U	EPM207G	EPM222G
Vergrößerung, x	1	1	1
Objektivlinsendurchmesser, mm	20	21	21
Auflösungsvermögen, Linien/mm	42	40	40
Verstärkung der Helligkeit, min	900	22000	50000
Sichtfeldwinkel, Grad	36	40	40
Max. Entdeckungsdistanz, m**	90	200	200
Dioptrienausgleich, D	±4	±4	±4
Austrittspupillendurchmesser, mm	6	7	7
Austrittspupillenabstand, mm	12	25	25
Betriebsspannung, V	3 (1xCR123A)	3 (1xCR123A)	3 (1xCR123A)
Stativgewinde, Zoll	¼	¼	¼
Mindestbetriebsdauer (ohne / mit IR), Std	72 / 20	50 / 20	50 / 20
Betriebstemperatur		-20 °C~+40 °C	
Schutzklasse, IP Kode	IP65	IP65	IP65
Abmessungen, mm			
Länge	163	163	163
Breite	79	58	58
Höhe	57	76	76
Gewicht des Gerätes, kg	0,3	0,36	0,36
Gewicht der Kopfhalterung, kg	0,2	0,2	0,2
Kompatibel mit dem DOS Adapter Challenger (#79041/79042)	Ja	Ja	Ja

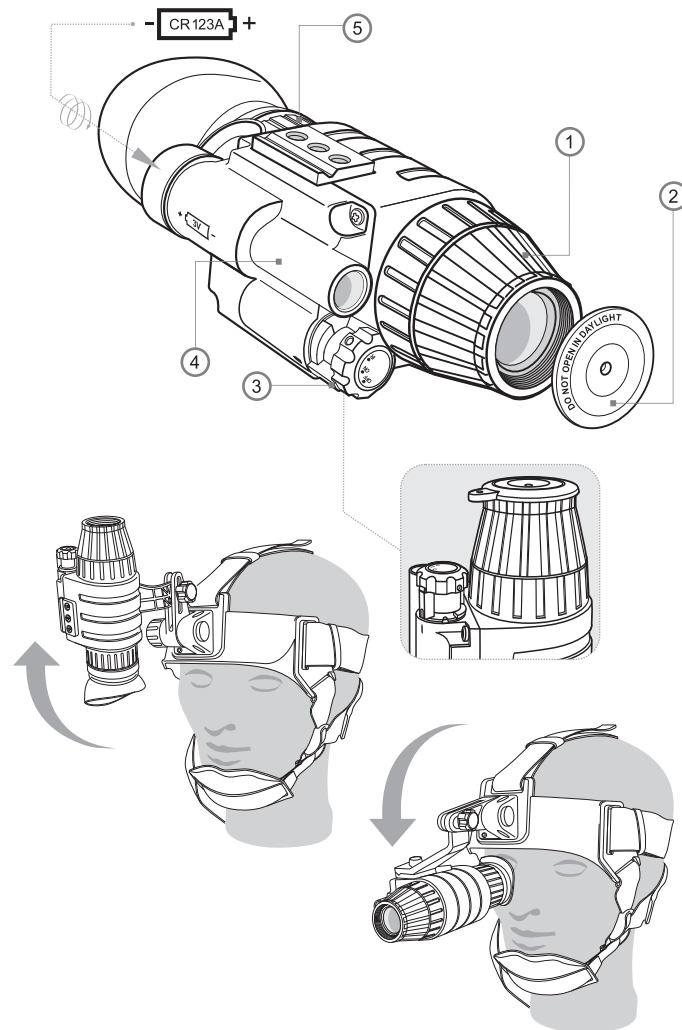
* Max. Entdeckungsdistanz von einem Objekt mit Abmessungen 1,7x0,5 m bei der natürlichen Nachtsbeleuchtungsstärke 0,05 lx (1/4 Mond).

● LIEFERUMFANG

- Gerät Challenger montiert
- Kopfhalterung mit dem Adapter*
- Aufbewahrungstasche
- Gebrauchsanleitung
- Linsenputztuch
- Garantieschein

* Geliefert mit Night Vision Scope Challenger Head Mount Kit

Änderung des Designs zwecks höherer Gebrauchseigenschaften vorbehalten.



- Atención! Si usa el dispositivo **Challenger G2+** en condiciones entre dos luces sin la tapa protectora, el nivel de la resolución puede ser inferior respecto a la iluminación del nivel del trabajo (noche con luna, noche clara sin luna).
- Nunca deje la unidad en posición "on" por un largo periodo de tiempo en zonas cuya iluminación exceda 1-10 lux (crepuscular - 10 lux, crepuscular profunda - 1 lux). Mantenga la tapa protectora en el objetivo a mayores niveles de iluminación.
- Su **Challenger** ha sido diseñado auto-contenido; nunca intente abrir el cuerpo o el visor para realizar reparaciones. Si fuese necesario, devuelva la unidad para cambio o reparación.
- Proteja el monocular del sol directo y temperaturas extremas.
- Evite las caídas, golpes y movimientos bruscos. Esta unidad incorpora un sofisticado sistema óptico que resultaría dañado por mala utilización.

¡Daños producidos por la no observación de estas normas anularían la garantía!

● COLOCACIÓN DE LA PILA

Su **Challenger** funciona con una pila CR123A. Para colocarla desenrosque la tapa del compartimiento de pila e insértela de acuerdo con la polaridad indicada y coloque nuevamente la tapa sin sobrepresionar.

● USO Y COMPROBACIÓN

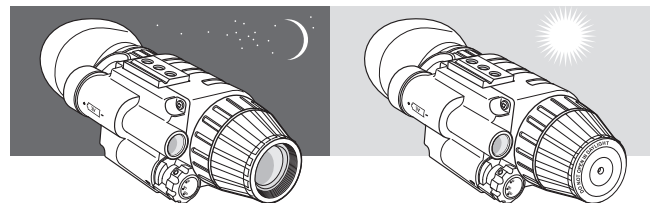
Asegúrese que la pila ha sido instalada correctamente como se indico anteriormente.

- Entre en una zona oscura antes de encender el aparato.
- Retire la tapa (2) del objetivo.
- Para conectar el monocular, gire el conmutador rotatorio (3) en la posición "ON" (ver la ilustración).
- Puede probar la unidad en zona iluminada manteniendo la tapa puesta. Así no se dañará la unidad.
- Para poner en marcha el iluminador infrarrojo incorporado (4), levante el conmutador sobre la saliente y en contra sentido horario y suéltelo el conmutador se deja frente a la inscripción "IR" (en el G2+ y G3). En el GS gire el conmutador en la posición "IR".
- Dirija su **Challenger** a un objeto situado aproximadamente a 10-100 m. Girando el ocular (5), enfoca a la pantalla del COE se puede observar la superficie rugosa o unos puntos negros y pequeños. Gire el objetivo (1) hasta obtener una imagen nítida. Si necesario, enfoque el ocular. Después de este ajuste, no gire el ocular independientemente de la distancia y otras condiciones.
- Dirija su dispositivo al objeto que quiera observar y ajuste el foco girando el objetivo (1) hasta obtener una imagen nítida.

● BENUTZUNGSANLEITUNG

Das **Challenger G2+/G3 1x21** ist ein neues Nachtsichtgerät mit einer Gen.2+/G3 Verstärkerröhre. Dieses Nachtsichtgerät verfügt über ein modernes Design und verbesserte Betriebscharakteristiken. Im Inneren des Nachtsichtgerätes **Challenger GS 1x20** liegt eine einzigartige Kombination von speziell entworfener R-Kontakt-Optik und der Bildverstärkerröhre CF-Super, die für einander entwickelt wurden und nur als integrales System arbeiten können. Das Ergebnis dieser exklusiven technologischen Entwicklung ist die höchste Trennschärfe ohne Verzeichnungen im gesamten Sichtfeld in der Klasse der Mittelpreinsnachtsichtgeräte. Das Gerät ist mit dem neuen fünf-Linsen Okular ausgestattet, das Verzerrungen am Rande der Sehfeld verringert und die Helligkeit und Kontrast der Abbildung wesentlich erhöht. Das weiche Gummiaugenmuschel maskiert das Leuchten der Bildverstärkerröhre, und lässt dem Beobachter unbemerkt bleiben. Das **Challenger** besitzt das IP65 Schutzgrad (laut IEC 60529), d.h. das Gerät ist gegen Wasser und Staub geschützt, was Anwendungsbereichen wesentlich erweitert. Für das eine gute Beobachtung bei Bewölkung, ohne Mondschein und bei völliger nachtllicher Dunkelheit verfügt das Gerät über einen eingebauten Infrarot-Strahler. Das **Challenger** ist mit zwei Anschlussbuchsen von ¼ Zoll ausgestattet, mit denen Hilfe es an der Kopfhalterung (wird inklusive in Head Mount Kit geliefert) befestigt kann. Ihr Nachtsichtgerät **Challenger** ist für professionelle und Liebhaberanwendungen ideal geeignet, wie z.B.:

- Nachtbeobachtung unter natürlichen Bedingungen
- Jagd
- Orientierung bei Nacht und Sportspiele
- Such- und Rettungsmaßnahmen
- Instandsetzung und Service an Anlagen



● BESONDERHEITEN DES BETRIEBS

Ihr Nachtsichtgerät **Challenger** ist für einen langfristigen Betrieb ausgelegt. Um den hochwertigen Betrieb des Gerätes auf lange Dauer zu gewährleisten, sollten Sie folgende Hinweise beachten:

- Richten Sie niemals das eingeschaltete Gerät auf so intensive Lichtquellen wie Autoscheinwerfer, Lagerfeuer. Dies kann das Gerät für längere Zeit außer Betrieb setzen oder zur Entstehung von dunklen Flecken im Sichtfeld führen. Schalten Sie das Gerät bei Tageslicht nicht ohne den Lichtschutzdeckel am Objektiv ein, dies könnte zum unwiderruflichen Defekt des Gerätes führen.
- Beachten Sie bitte, dass wenn Sie das Gerät ohne die Schutzkappe in früher Dämmerung benutzen, kann das Auflösungsvermögen niedriger als bei normaler Betriebsbeleuchtung (Mondnacht, wolkenlose Nacht ohne Mond) sein.
- Lassen Sie das Gerät nicht für längere Zeit bei Beleuchtungen von über 1-10 Lux (Dämmerung - 10 lx, tiefe Dämmerung - 1 lx) eingeschalten, setzen Sie bei größerer Beleuchtung den Lichtschutzdeckel auf das Objektiv.
- Ihr **Challenger** arbeitet autonom. Öffnen Sie nicht das Gehäuse und versuchen sie nicht, das Gerät selbständig zu reparieren. Bringen Sie das Gerät in diesem Falle zum Umtausch oder zur Instandsetzung zurück.
- Das **Challenger** ist vor direkter Sonneneinstrahlung und rapiden Temperaturschwankungen zu schützen. Starke Erschütterungen und Stürze des Gerätes vermeiden! Das Gerät beinhaltet hochqualitative Linsen, welche bei unsachgemäßem Umgang beschädigt oder zerstört werden können.
- Die Reinigung der optischen Teile (Linsen) sollte mit einem speziell für beschichtete Linsen geeigneten weichen Tuch erfolgen.

Jede Beschädigung des Gerätes welche durch Nichteinhaltung der oben beschriebenen Anweisungen verursacht wurde führt zum Erlöschen der Garantie!

● INSTALLATION DER BATTERIE

Zur Installation der Batterie (1xCR123A) den Deckel des Batteriefaches abschrauben, die Batterie in das dafür vorgesehene Batteriefach einsetzen (die Polung der Batterie muss mit dem Zeichen auf dem Batteriefach übereinstimmen), den Deckel vorsichtig aufsetzen und festdrehen (nicht überdrehen!).

● EINSATZ DES GERÄTES

Im **Challenger** kommt eine Batterie des Typs CR123A zum Einsatz. Vergewissern Sie sich bitte vor der Inbetriebnahme, dass die Batterie in Übereinstimmung mit den Vorschriften des Abschnitts "Installation der Batterie" eingelegt wurde.

- In die dunkle Zone hineinkommen.
- Den Deckel (2) vom Objektiv (1) entfernen.
- Um das Gerät einzuschalten, den Drehumschalter (3) in die Stellung "ON" umstellen.

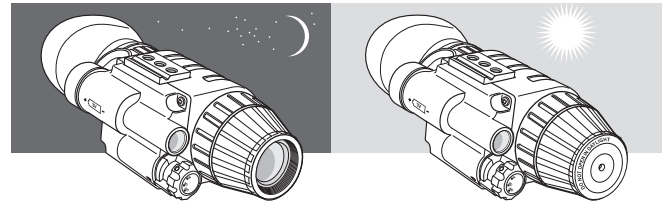
● DESCRIPCIÓN

El **Challenger G2+ 1x21/G3 1x21** es un nuevo dispositivo de la visión nocturna dotado con el convertidor óptico-electrónico Gen. 2+/G3, posee un diseño moderno y el rendimiento mejor. En el núcleo del **Challenger GS 1x20** está la exclusiva combinación de la especialmente diseñada óptica R-Contact y el tubo intensificador de imagen CF-Super, creado específicamente para cada uno de ellos, tanto es así que no funcionaría con otro sistema. El resultado de esta exclusiva tecnología es la más alta resolución borde a borde jamás vista en un producto de visión nocturna de gama económica. El monocular está equipado con el ocular de cinco lentes que permite reducir la distorsión sobre el borde del campo visual y aumentar la nitidez y el contraste de imagen. La pantalla protectora blanda de goma enmáscara la luminiscencia del COE, que permite el observador quedarse desapercibido. El **Challenger** tiene el grado de protección IP65, es decir, el monocular es impenetrable al agua y polvo, que amplía las esferas de su utilización.

El **Challenger** tiene un iluminador IR incorporado para utilización en condiciones de ausencia de luna, nublado u oscuridad total. El dispositivo está equipado con dos roscas de 1/4" que le permiten ser colocada en un cabezal (incluido en el embalaje del Head Mount Kit) y utilizado como gafa. El **Challenger** es autosuficiente y puede funcionar hasta 72 horas con una pila CR123A.

Su **Challenger** es ideal para uso profesional y amater, incluyendo:

- Observación nocturna de entornos naturales
- Caza
- Juegos deportivos y orientación nocturna
- Búsqueda y rescata
- Reparación y mantenimiento de equipos



● PARTICULARIDADES DE USO

Su **Challenger** está diseñado para proporcionarle muchos años de uso fiable. Para asegurarse las mejores prestaciones, deberá seguir las siguientes normas:

- No dirija el dispositivo en posición "on" a fuentes de luz intensa, como los faros de un coche, fuego intenso. Esto podría anular el dispositivo por tiempo indeterminado debido a un punto negro en el campo de visión. No conecte el dispositivo durante el día sin la tapa de protección, pues el monocular resultaría dañado.

ESPECIFICACIONES	74099	74094	74114
Generación/tipo del convertidor óptico-electrónico (COE)	CF-Super/EP33-SF-U	2+ / EPM207G	3 / EPM222G
Aumentos, x	1	1	1
Objetivo, mm	20	21	21
Resolución, líneas/mm	42	40	40
Amplificación de luminosidad, min	900	22000	50000
Ángulo de visión, grado	36	40	40
Distancia máxima de la detección, m*	90	200	200
Ajuste dióptrico, dioptrías	±4	±4	±4
Diámetro de salida de pupila, mm	6	7	7
Alivio pupilar, mm	12	25	25
Voltaje de funcionamiento, V	3 (1xCR123A)	3 (1xCR123A)	3 (1xCR123A)
Rosca de sujeción, pulgada	¼	¼	¼
Mínimo tiempo de utilización (sin/con IR), h	72 / 20	50 / 20	50 / 20
Temperatura de utilización		-20 °C~+40 °C	
Índice de protección	IP65	IP65	IP65
Dimensiones, mm:			
Longitud	163	163	163
Ancho	79	58	58
Alto	57	76	76
Peso del dispositivo, kg	0,3	0,36	0,36
Peso del cabezal, kg	0,2	0,2	0,2
Compatible con el Adaptador DOS NV Challenger (#79041/79042)	sí	sí	sí

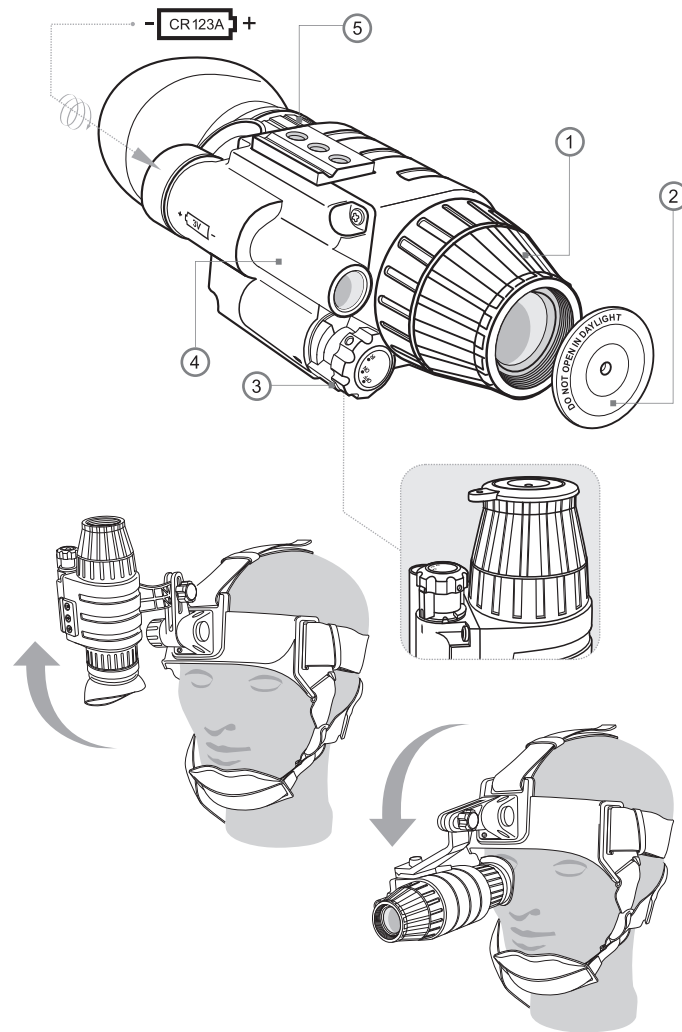
* Distancia máxima de la detección de un objeto con dimensiones de 1,7x0,5 m bajo la iluminación nocturna natural de 0,05 lux (cuarto de Luna).

● CONTENIDO DEL EMBALAJE

- Dispositivo de la visión nocturna Challenger
- Cabezal con el adaptador*
- Estuche
- Manual del usuario
- Paño limpieza
- Tarjeta de garantía

* Suministra con Night Vision Scope Challenger Head Mount Kit

Con el fin de mejorar el diseño del producto, este puede estar sujeto a cambios.



- Sie können das Gerät auch in der beleuchteten Zone prüfen, dabei soll der Deckel (2) auf das Objektiv dicht aufgesetzt sein.
- Um das IR-Strahler (4) einzuschalten, den Drehschalter (3) hochheben, ihn gegen den Uhrzeigersinn über dem Vorsprung wenden und loslassen - den Umschalter wird in den Falz gegenüber der Aufschrift "IR" herabfallen (in G2+ und G3). In das GS, stellen Sie den Drehschalter in die Stellung "IR".
- Das Gerät auf ein Objekt richten, das ca. 10-100 Meter entfernt ist. Durch Drehen des Okulars (5) auf das Bildschirm der Verstärkerröhre fokussieren - man kann raue Oberfläche oder kleine dunkle Punkte sehen. Durch Drehen des Objektivs (1) die maximale Bildqualität einstellen. Danach, unabhängig von der Entfernung des zu beobachtenden Objektes, das Okular (5) nicht mehr verstellen.
- Nun das Gerät auf das zu beobachtende Objekt richten und die Schärfe des Bildes durch Drehen des Objektivs (1) korrigieren. Beim Einschrauben des Objektivs ins Gehäuse, fokussiert es sich auf entfernte Objekte, und beim Ausschrauben auf nähere Objekte.
- Das Nachsichtgerät kann auch zusammen mit der Kopfhalterung (wird inklusive in Head Mount Kit geliefert) verwendet werden. Dazu das **Challenger** auf die Kopfhalterung mittels der Schraube des Adapters (siehe Abbildung) aufstellen und die obengeschriebenen Einstellungen des Gerätes ausführen. Es besteht die Möglichkeit durch das Gerät sowohl mit dem rechten als auch mit dem linken Augen zu beobachten; dazu muss man die entsprechende Anschlussbuchse von 1/4 Zoll des Gerätes auswählen und den Adapter auf der richtigen Seite umstellen. Ausführliche Informationen über die Kopfhalterungseinstellungen enthält ihre Betriebsanleitung.
- Nach der Beenden der Beobachtung, den Deckel auf das Objektiv des Gerätes aufstecken und durch Drehen des Drehschalters (3) bis die Ursprungslage "OFF" das Gerät ausschalten. Danach das Gerät in die Aufbewahrungstasche legen.

ACHTUNG! Das Gerät kann auch bei sehr niedrigen Temperaturen eingesetzt werden. Wenn das **Challenger** aus einer kalten Umgebung in einen warmen Raum kommt, ist es erforderlich vor dem Einschalten 2-3 Stunden zu warten, um die Bildung von Kondenswasser auf den Linsen und auf der Verstärkerröhre zu vermeiden.

● WARTUNG UND AUFBEWAHRUNG

Die Reinigung der optischen Teile (Linsen) sollte mit einem speziell für beschichtete Linsen geeigneten weichen Tuch erfolgen. Das Gehäuse des Challenger kann mit einem weichen, sauberen Tuch gereinigt werden. Das **Challenger** und die Kopfhalterung sollten in der mitgelieferten Aufbewahrungstasche in einem trockenen, gut belüfteten Raum nicht in der Nähe von Luftungsschichten oder Heizgeräten aufbewahrt werden. Falls das Gerät länger als 2 Monate nicht in Betrieb genommen wird muss die Batterie entfernt werden.

● FEHLERBESEITIGUNG

- **Das Gerät schaltet sich nicht ein.**
Prüfen Sie die Richtigkeit des Einbaues der Batterie, stellen Sie sie entsprechend der Markierung ein. Vergewissern Sie sich, dass der Kontakt im Container der Batterie sauber ist und dass er keine Spuren der Korrosion hat. Falls notwendig ist, reinigen Sie den Kontakt. Vergewissern Sie sich, dass der Batteriefachdeckel richtig festgeschraubt ist, sonst kann er Probleme bei der Inbetriebnahme geben.
Ersetzen Sie die Batterie, es kann sein, dass ihre Ressource voll erschöpft ist. Prüfen Sie, ob "ON" getastet ist.
- **Die kleinen dunklen Punkte auf dem Bild.**
Diese Punkte sind von der Technologie der Herstellung des elektronenoptischen Verstärkerröhre, der im Gerät montiert ist, bedingt. Sie beeinflussen die Arbeitsfähigkeit, Zuverlässigkeit und Lebensdauer nicht.
- **Das Bild blinzelt, pulsiert oder «schneit»**
Das Bild kann etwas aufblitzen wenn bei der Arbeit in einer dunklen Umgebung das Gerät einem plötzlichen Licht ausgesetzt wird (z.B. enggerichteteter IR-Beleuchter). Die Pulsation erlischt nachdem die Lichtquelle eliminiert ist. Das Bild kann etwas «schneien» bei dem Betrieb in der vollen Dunkelheit oder bei schlechten Lichtverhältnissen.
- **Das Bild wird nicht fokussiert.**
Stellen Sie den Okularfokus und den Objektivfokus (siehe Punkt "Einsatz des Gerätes") ein. Prüfen Sie, ob die Linsen abgelaufen und bestäubt sind, reinigen Sie die Außenflächen der Linsen mit weichem Baumwolltuch. Ersetzen Sie die Batterie, es kann sein, dass ihre Spannung unter 2,2 V ist.
Wenn Sie das Gerät von der Kälte in den warmen Raum gebracht haben, ist das Anlaufen der inneren Linsen möglich, im Laufe von 2 Stunden wird Anlaufen im warmen Raum vorbei.
- **Das Bild verschlechtert sich oder fällt aus.**
Die hellen Lichtquellen, zum Beispiel, Scheinwerfer des Autos, können zu der Verschlechterung oder dem Ausfall der Bildes und dem Bildblinzen führen. Schalten Sie das Gerät aus und entfernen Sie es von der Lichtquelle, das Bild wird sofort wiederhergestellt. Wenn Sie das Gerät in einer hellen Umgebung ohne die Schutzkappe benutzen, verdunkelt sich das Bild automatisch. Sollten Sie dann wieder in eine dunkle Umgebung eintreten, wird das Bild automatisch wiederhergestellt.